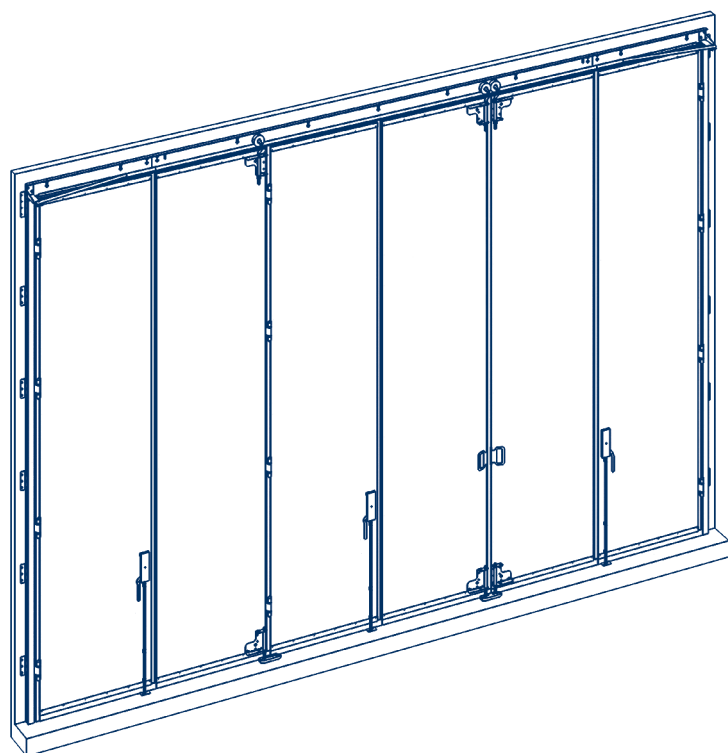


Общие указания к монтажу	2
Комплект поставки	4
Монтаж	6

## Ворота складные



Руководство по монтажу и эксплуатации

## СОДЕРЖАНИЕ

ОБЩИЕ УКАЗАНИЯ К МОНТАЖУ .....	2
Требования к бригаде .....	2
Требования к установке .....	2
Ответственность за монтаж .....	3
Эксплуатация ворот .....	3
Аварийные ситуации .....	3
Сервисная служба .....	3
Условные обозначения .....	3
КОМПЛЕКТ ПОСТАВКИ .....	4
МОНТАЖ .....	6

Данная инструкция предназначена для установки ангарных складных ворот DoorHan (без нижней направляющей) на базе стандартной комплектации. Инструкция содержит важные сведения по монтажу, эксплуатации и сервисному обслуживанию ворот.

Пожалуйста, сохраните данную инструкцию. Если в процессе установки складных ворот у вас возникнут трудности, то мы рекомендуем обратиться в службу технической поддержки DoorHan (см. п. «Сервисная служба»).



### ВНИМАНИЕ!

- Запрещается устанавливать на ворота детали, которые не входят в комплект поставки.
- Не допускается присутствие посторонних лиц и детей при проведении монтажных работ.
- При установке электропривода необходимо следовать инструкции, входящей в его комплект.
- Перед началом монтажа убедитесь, что проем подготовлен и соответствует требованиям для установки ворот.
- Во время монтажа и эксплуатации ворот проем всегда должен оставаться полностью свободным.

## ОБЩИЕ УКАЗАНИЯ К МОНТАЖУ

### ТРЕБОВАНИЯ К БРИГАДЕ

- Оптимальная численность монтажной бригады — 2 человека. При установке складных ворот с приводом в состав бригады должен входить квалифицированный электрик.
- Среднее время проведения монтажа — 5 часов.
- Монтаж ворот DoorHan должны осуществлять специалисты, прошедшие обучение и получившие соответствующие сертификаты в центрах обучения DoorHan.
- Бригада должна быть обеспечена специальным монтажным инструментом.

### ТРЕБОВАНИЯ К УСТАНОВКЕ

- Несущая балка должна быть установлена строго горизонтально. Проверить правильность монтажа балки можно с помощью строительного уровня.
- Поверхность пола так же должна быть идеально ровной по горизонтали.
- Соединение узлов конструкции необходимо осуществлять в соответствии с данной инструкцией. Стыки панелей должны быть строго на одной линии, зазоры не допускаются.
- Способы крепления к стене:
  - а) если материал стен обладает высокой прочностью (цельный кирпич, бетон с высокой прочностью сжатия, металлический швеллер), то крепление основных несущих элементов можно осуществлять напрямую;
  - б) если стены изготовлены из менее прочных материалов (пустотелый кирпич, газосиликатный блок, бетоны с низкой прочностью на сжатие, дерево, и т. д.), то необходимо предварительно установить стальной профиль по периметру проема.
- Перед началом монтажа проверьте состав комплекта на соответствие прилагаемой спецификации.

### ОТВЕТСТВЕННОСТЬ ЗА МОНТАЖ

- Производитель (компания DoorHan) не осуществляет непосредственного контроля за монтажом, обслуживанием и эксплуатацией складных ворот и не несет ответственность за безопасность их установки и качество монтажа.

- Содержание данной инструкции не может служить основанием для предъявления любого рода претензий к производителю.
- Ответственность за качество монтажа складных ворот несет организация, непосредственно осуществляющая монтаж.
- Компания DoorHan оставляет за собой право на внесение изменений в данную инструкцию без уведомления заказчика.

### ЭКСПЛУАТАЦИЯ ВОРОТ

- Створки ворот должны перемещаться по направляющей легко и без препятствий.
- Ворота не должны самопроизвольно двигаться по направляющей.
- Закрытие и открытие складных ворот необходимо осуществлять с помощью ручки, установленной на них.
- Для запираения ворот используется специальная ригельная задвижка, устанавливаемая внутри помещения.
- Для предотвращения аварийных ситуаций и несчастных случаев при эксплуатации ворот, убедитесь, что в зоне их работы нет посторонних предметов, детей и животных.

### АВАРИЙНЫЕ СИТУАЦИИ

- В случае поломки ворот запрещено самостоятельно проводить ремонтные работы. Рекомендуется вызвать сервисную службу.
- В случае возникновения трудностей при перемещении ворот убедитесь, что все компоненты конструкции в порядке, и после этого проведите регулировку. Если будут обнаружены повреждения, то для их устранения свяжитесь с сервисной службой.

### СЕРВИСНАЯ СЛУЖБА

В случае возникновения затруднений при монтаже или эксплуатации складных ворот, обратитесь за квалифицированной помощью в сервисную службу.

Ваши вопросы направляйте на [support@doorhan.com](mailto:support@doorhan.com), а также на адрес покупки изделия.

Также получить любую интересующую вас информацию по складным воротам вы можете у вашего дилера. Адреса и телефоны смотрите в договоре.

### УСЛОВНЫЕ ОБОЗНАЧЕНИЯ



Деталь ворот



Извлечь из упаковки



Крепежный элемент



Обратить внимание

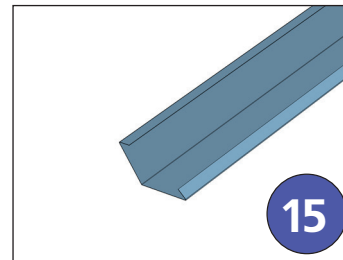
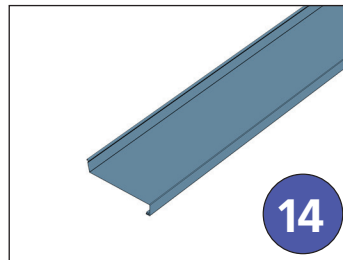
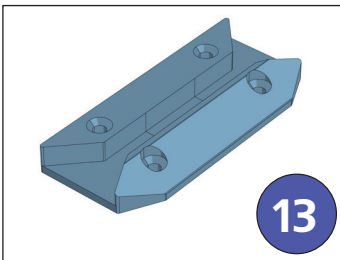
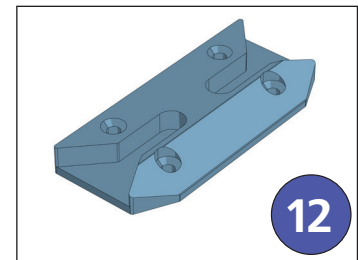
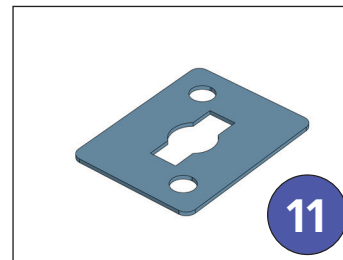
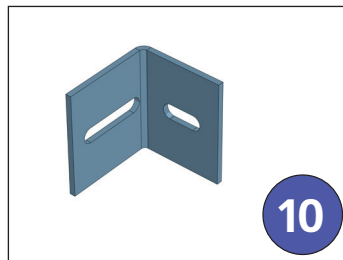
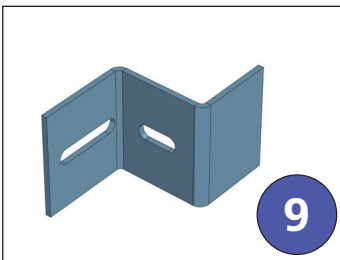
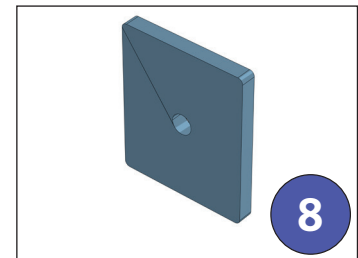
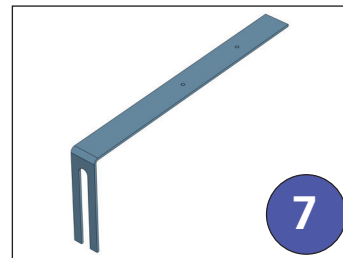
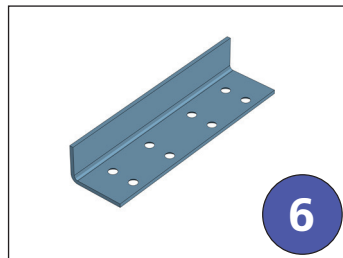
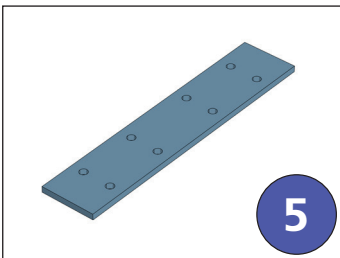
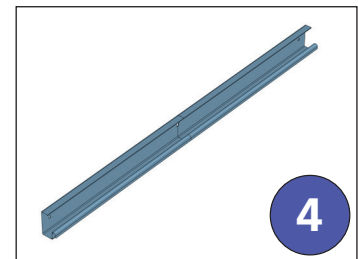
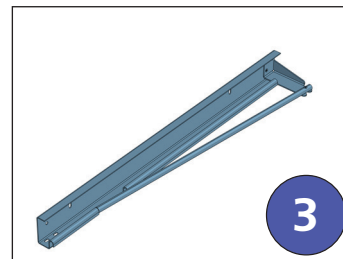
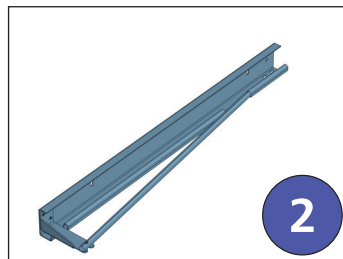
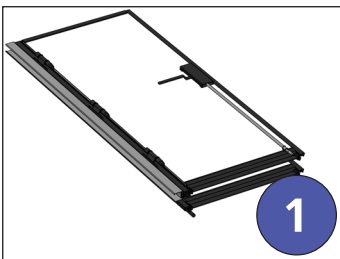
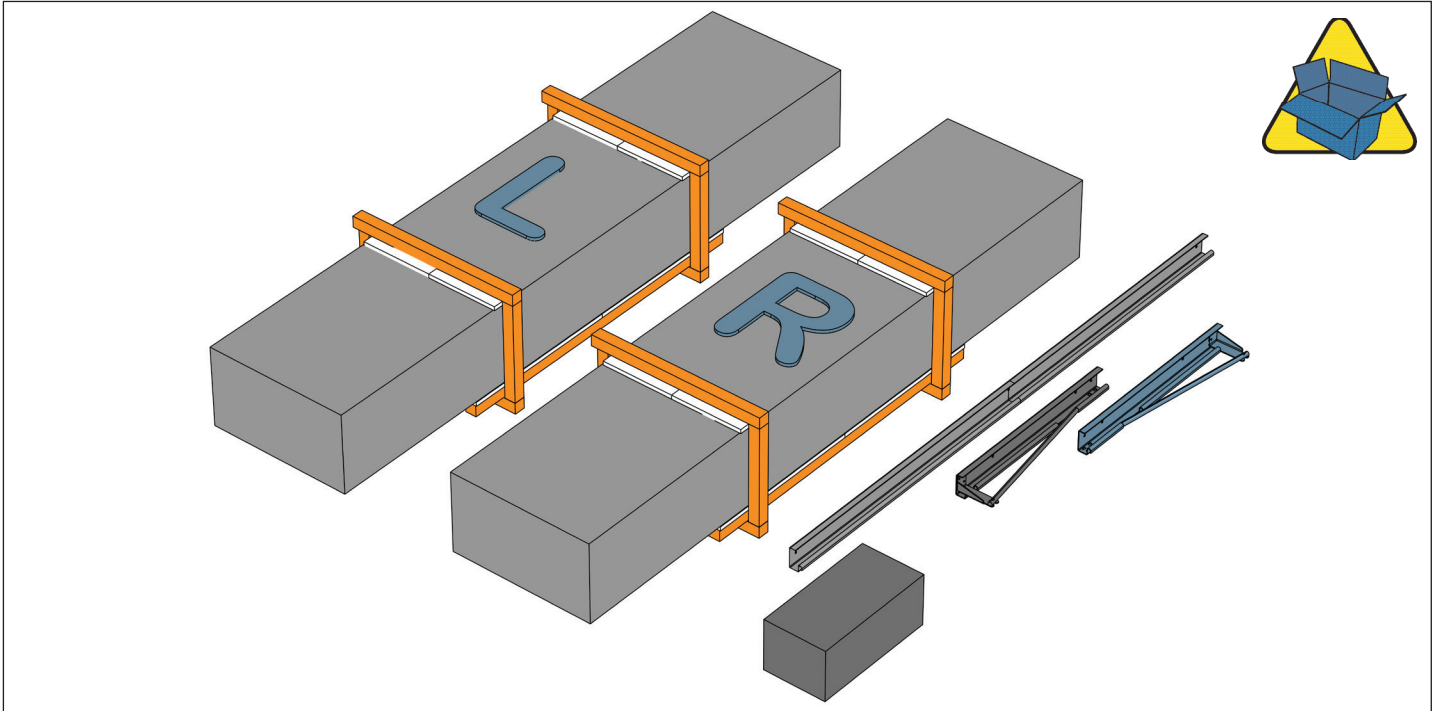


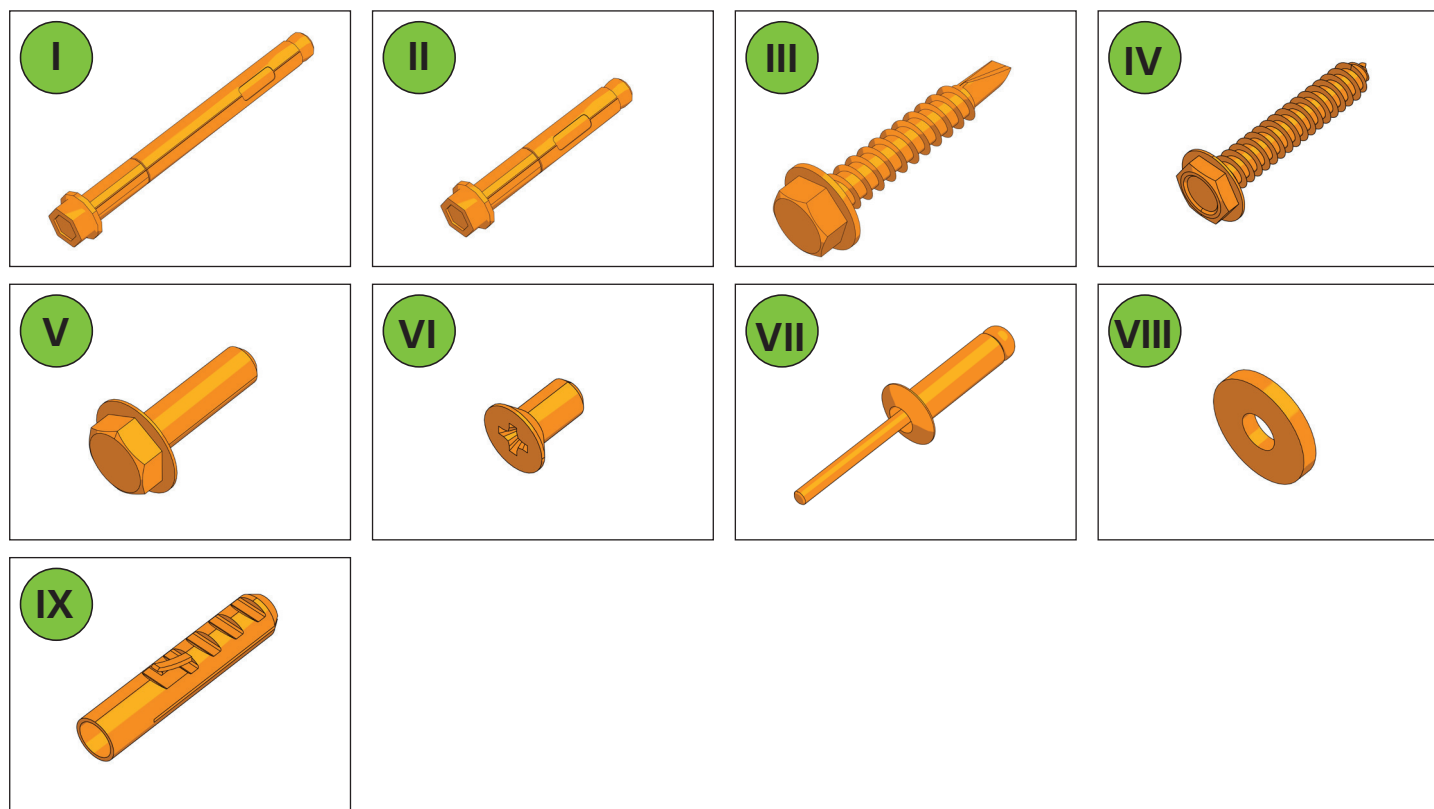
Используемый инструмент



Выставить по уровню

КОМПЛЕКТ ПОСТАВКИ

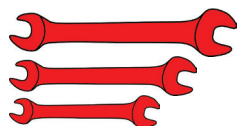




1,5 м



15 м



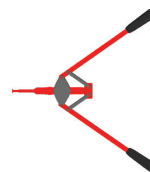
S10, S17, S29



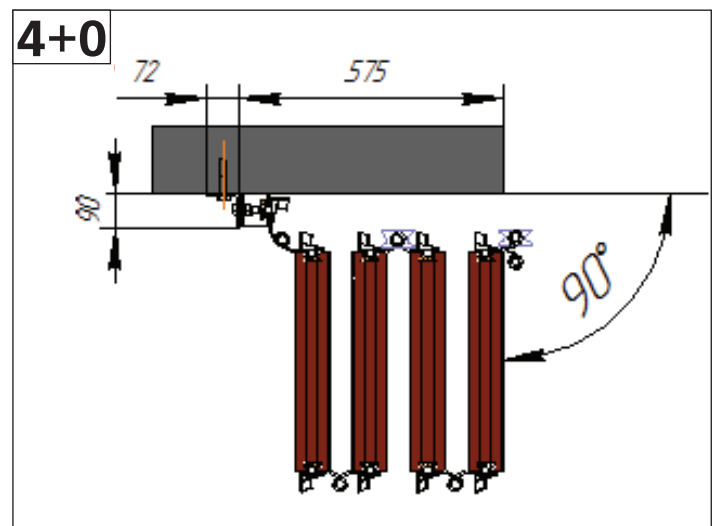
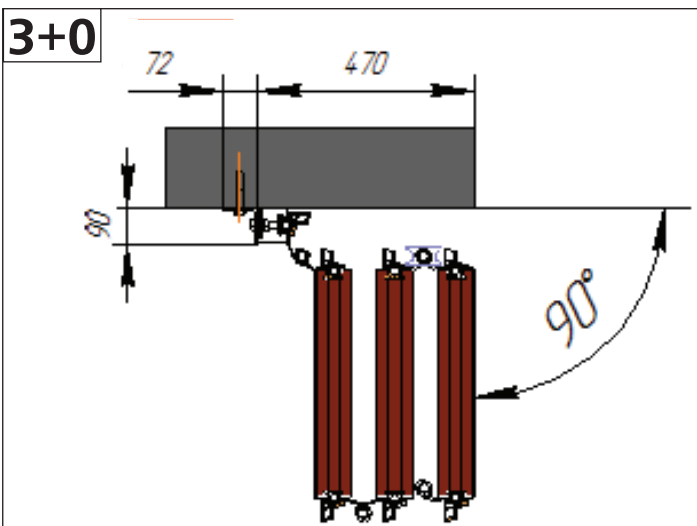
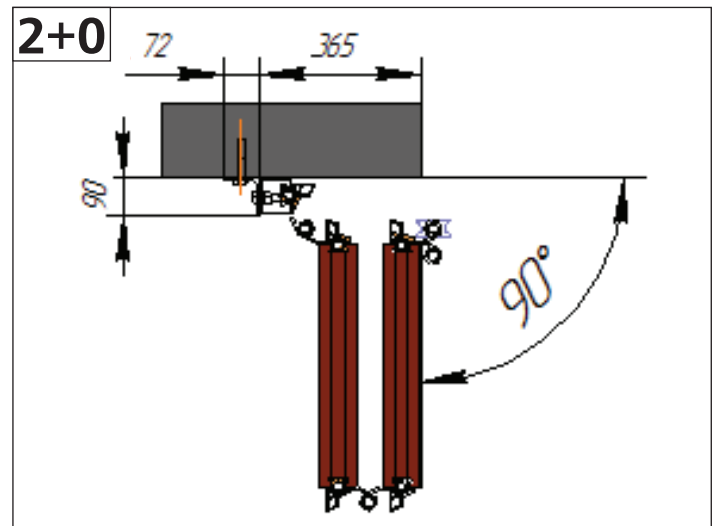
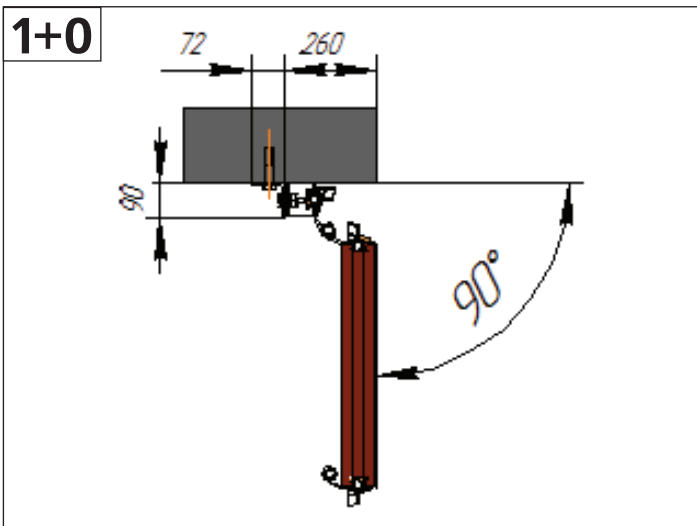
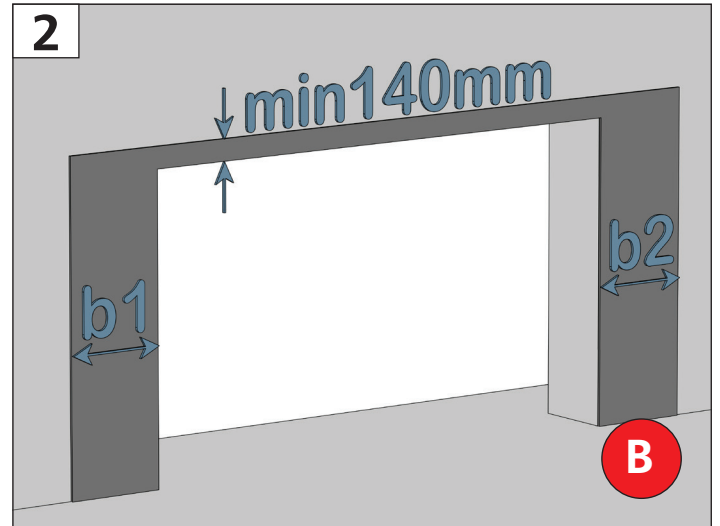
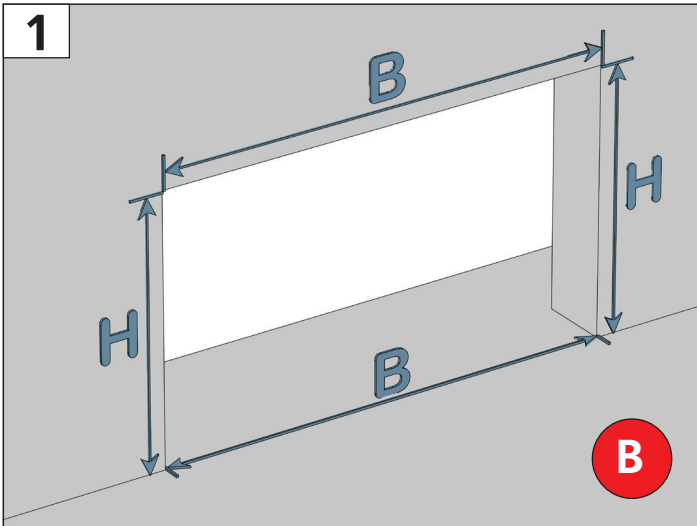
4, 10 мм



M, 2M



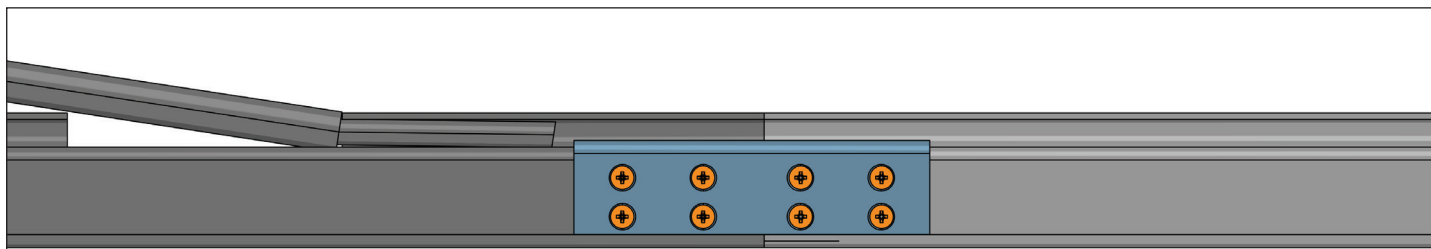
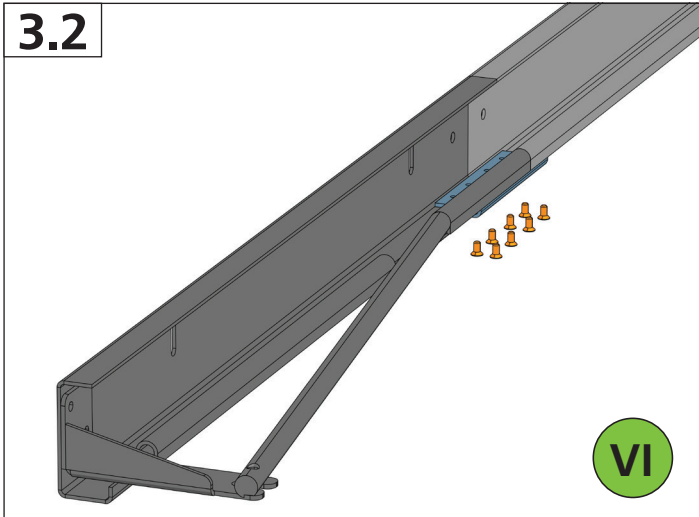
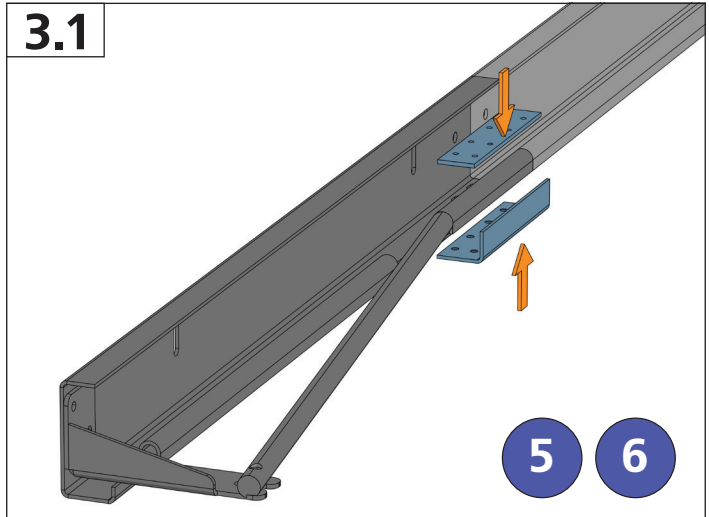
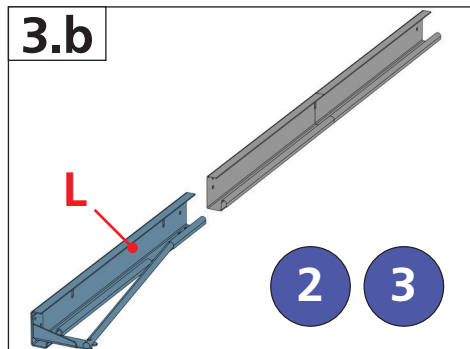
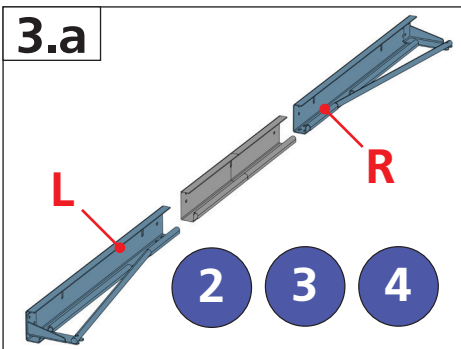
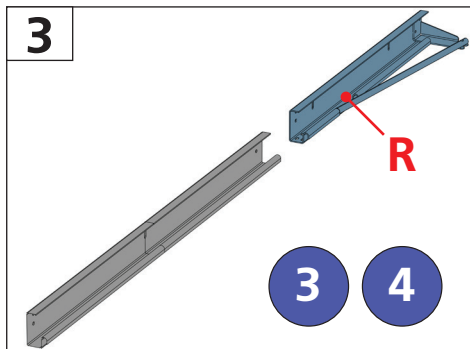
МОHTAK



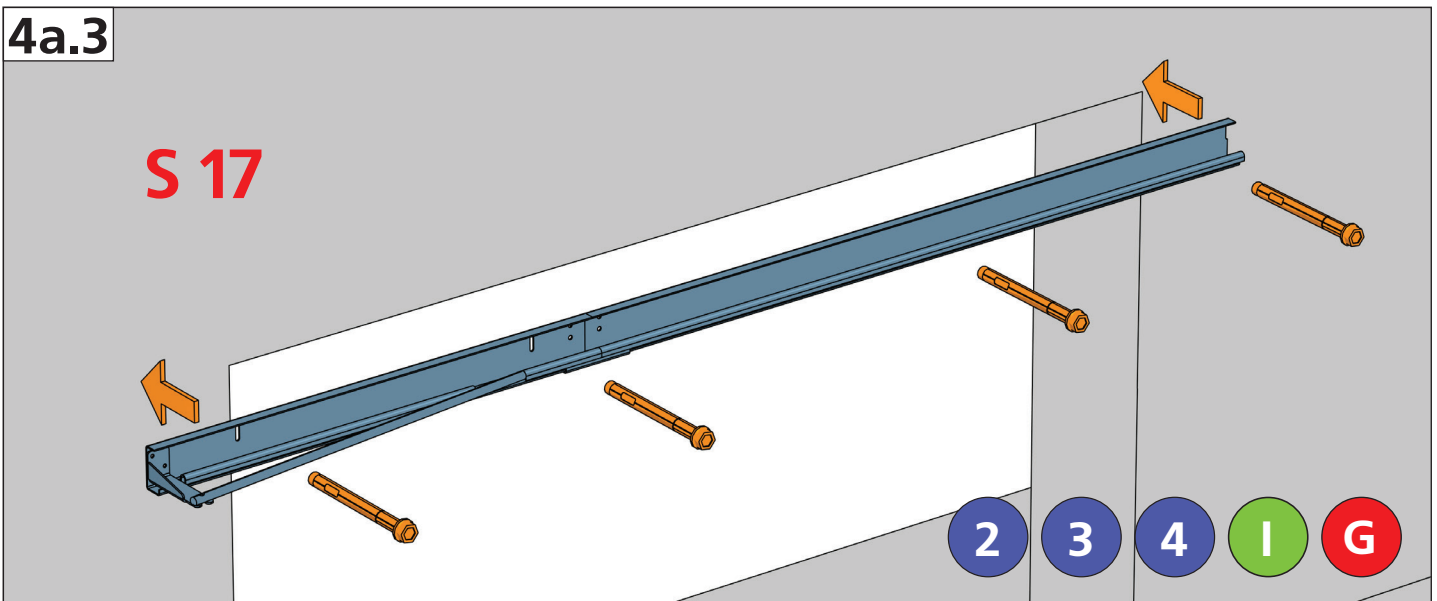
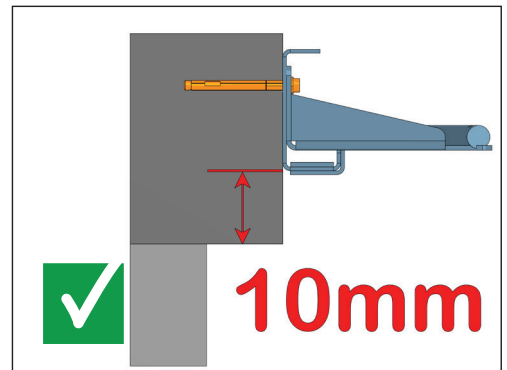
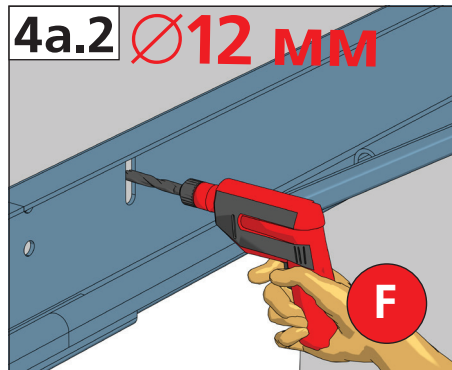
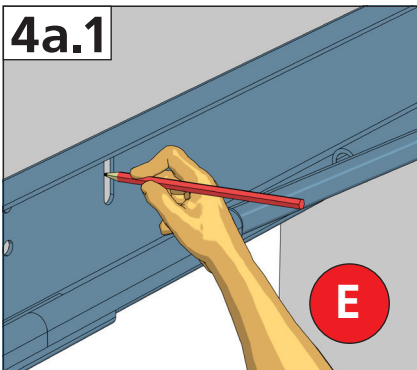
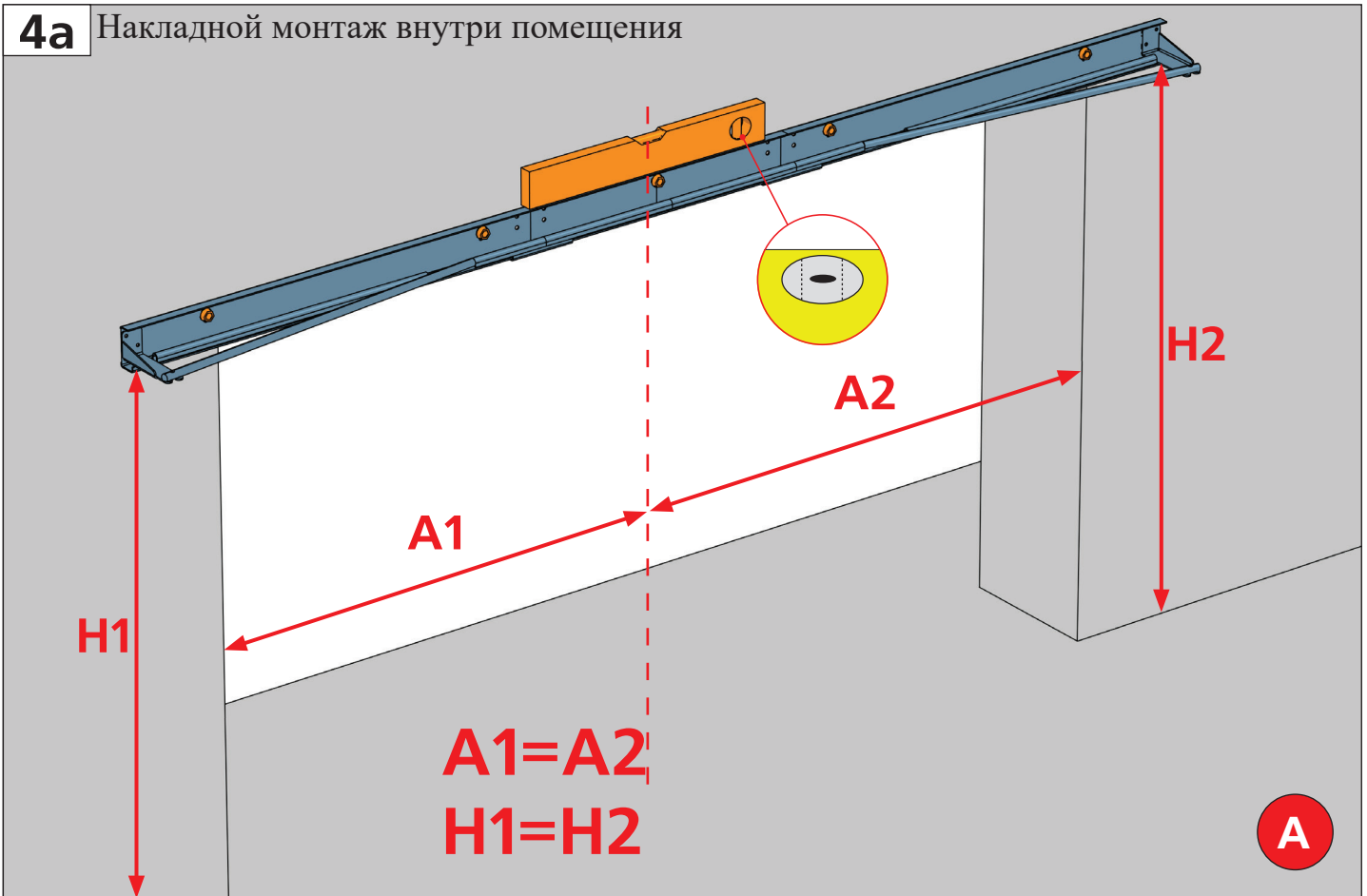
0+2;0+3;1+2;0+4;1+4

2+2;3+2;2+3;3+3;  
4+2;2+4;4+4

2+0;3+0;2+1;4+0;4+1

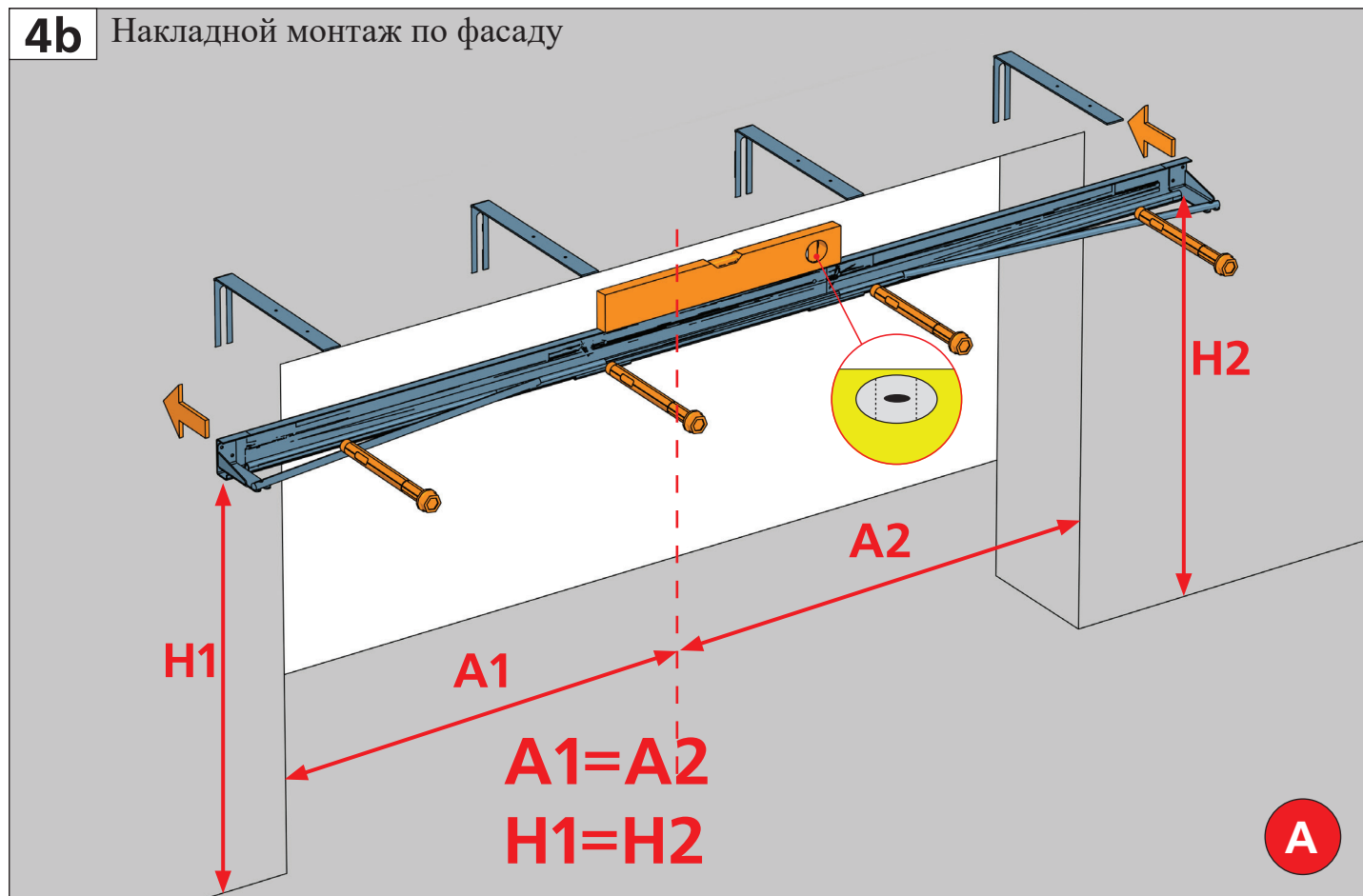


4a Накладной монтаж внутри помещения

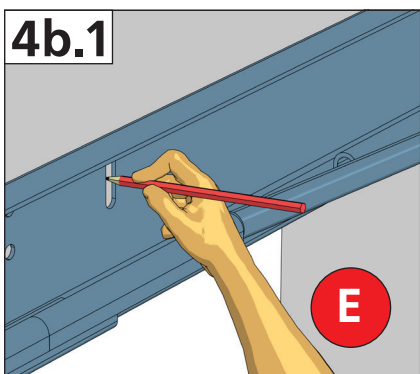




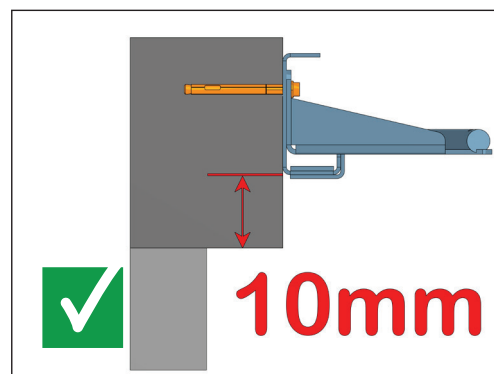
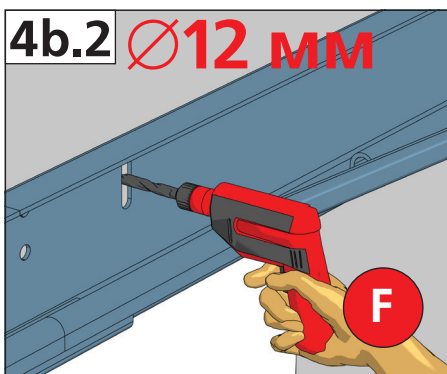
**4b** Накладной монтаж по фасаду



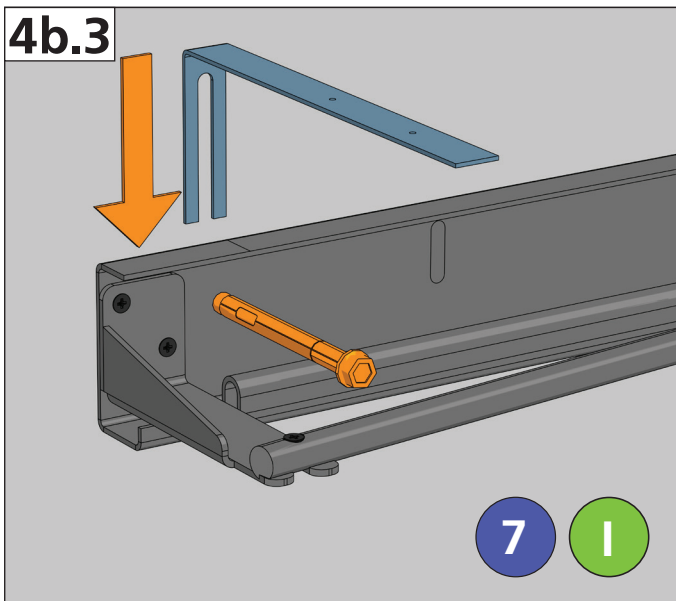
**4b.1**



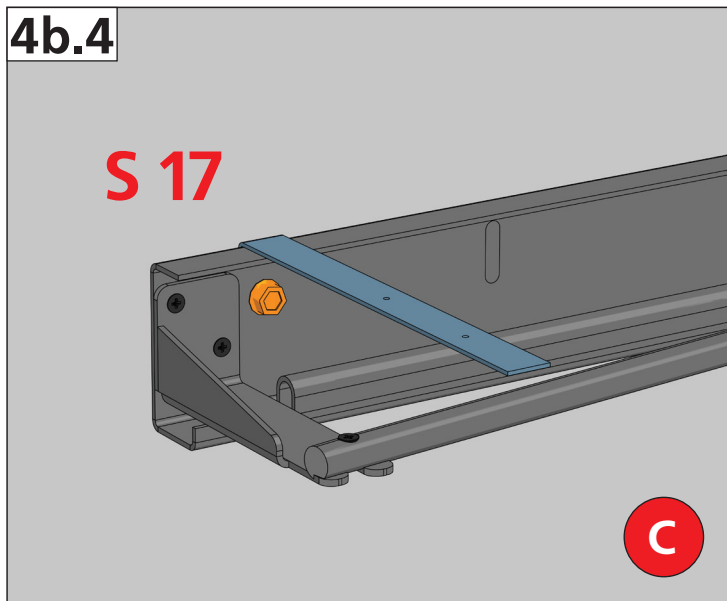
**4b.2**  $\varnothing 12 \text{ mm}$

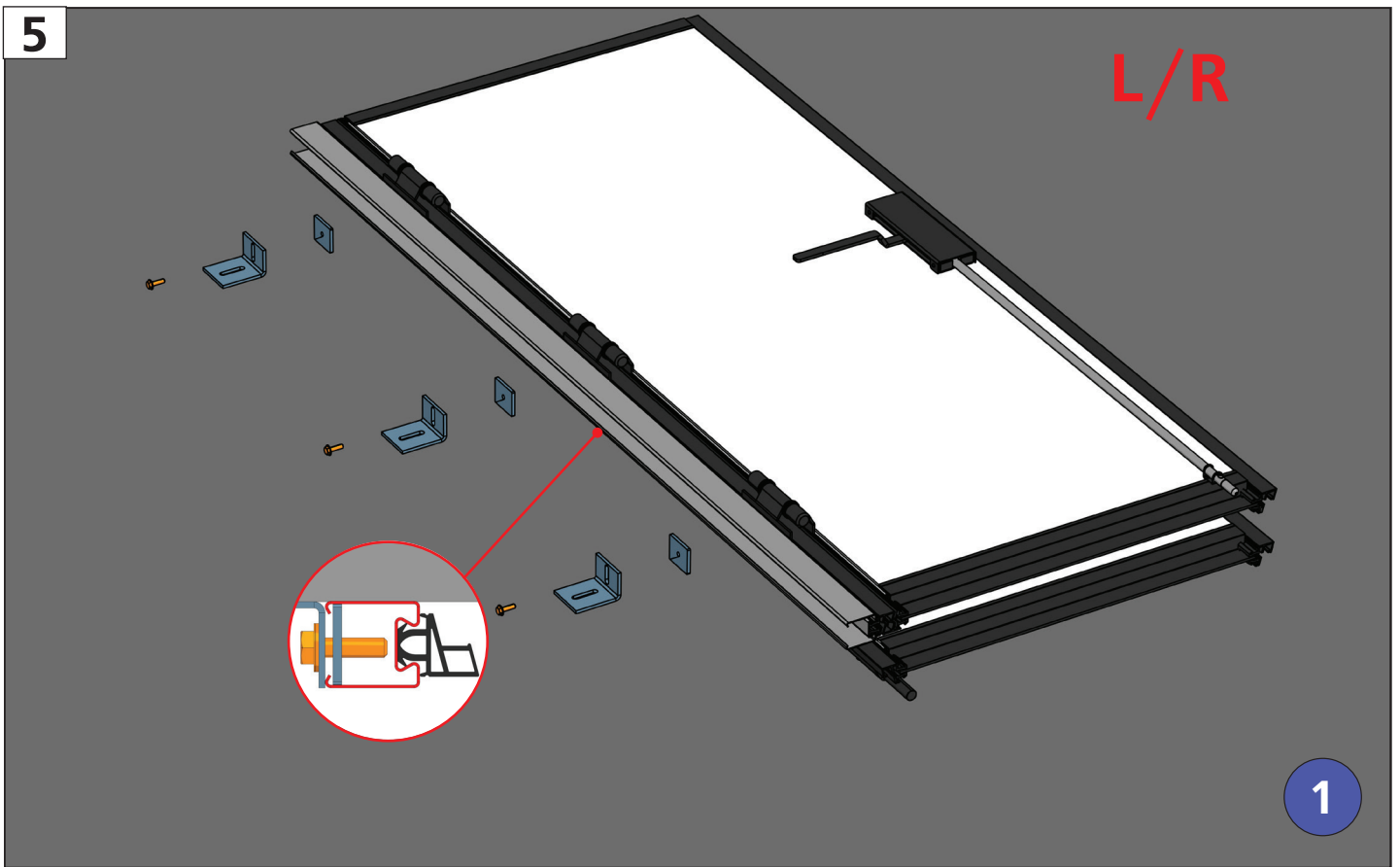


**4b.3**

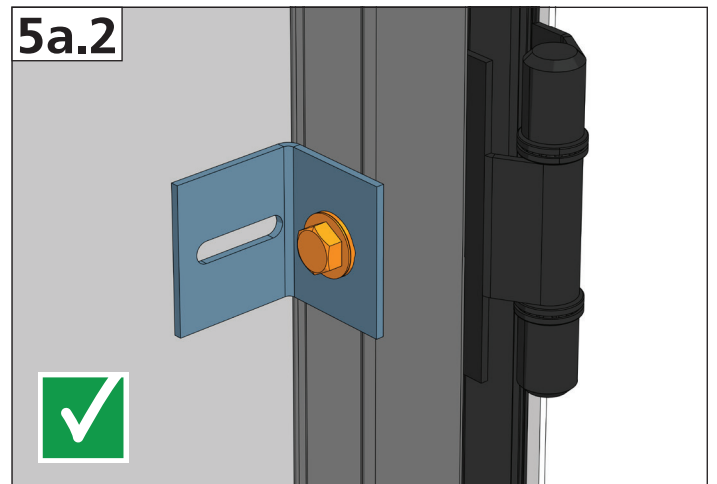


**4b.4**

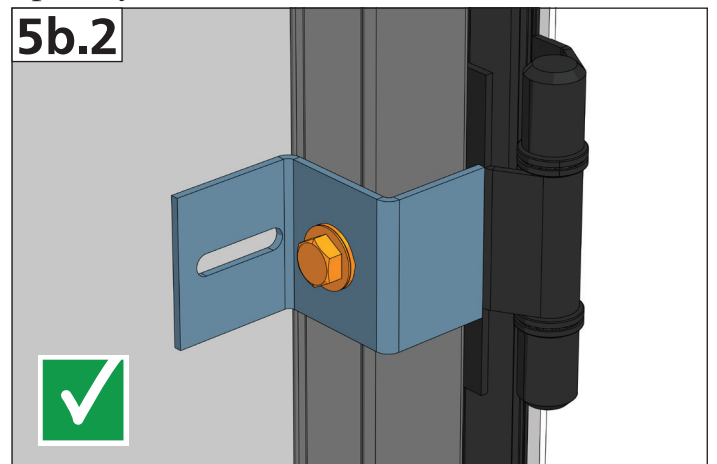
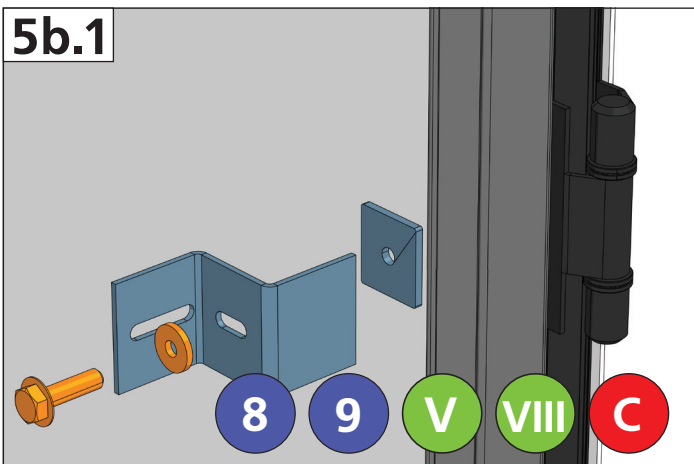


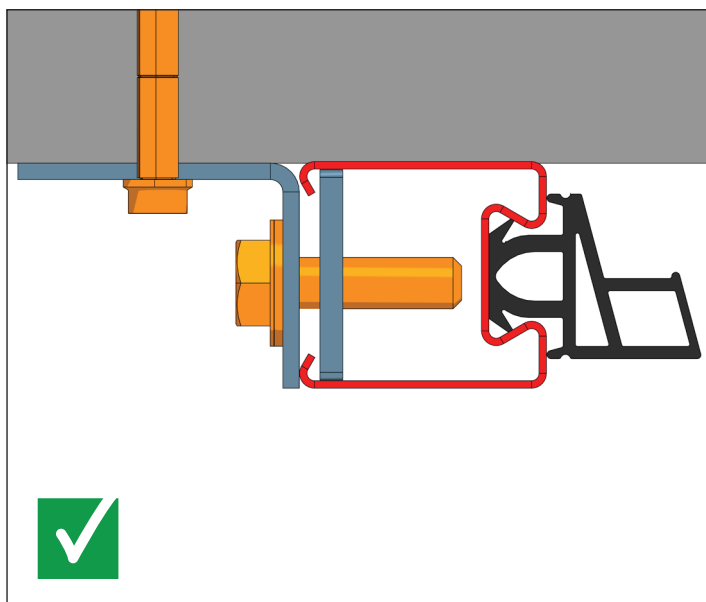
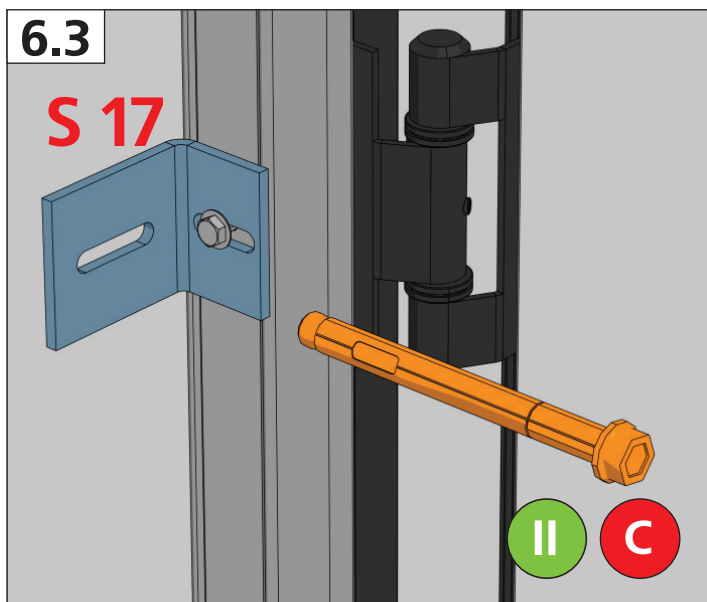
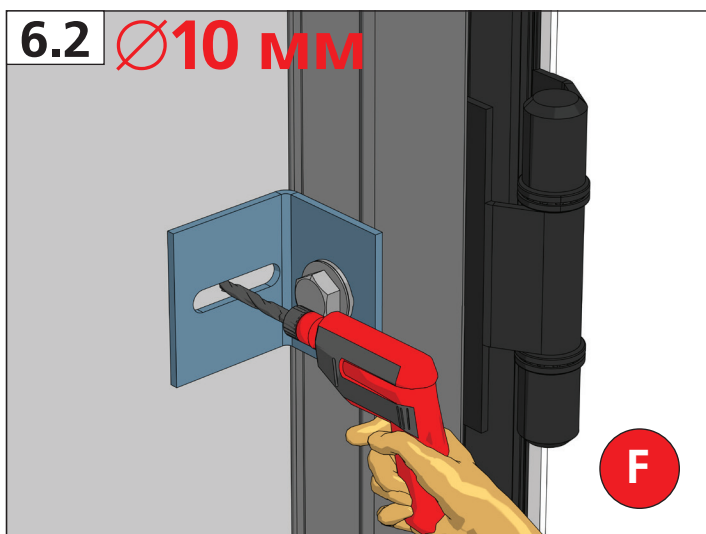
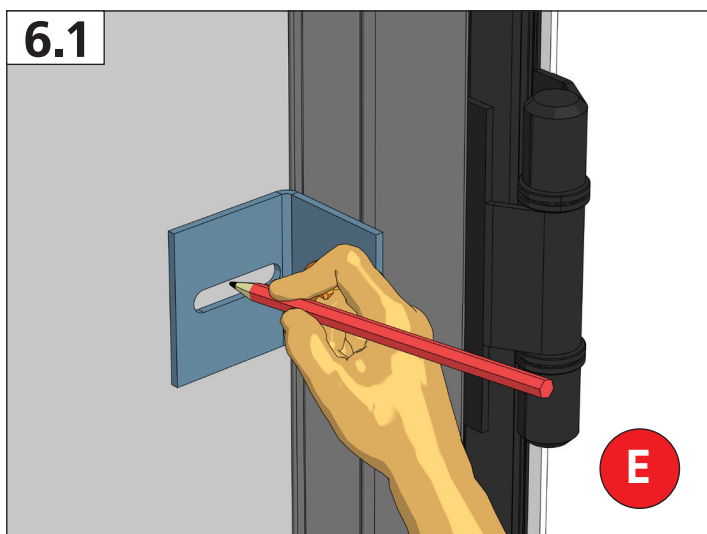
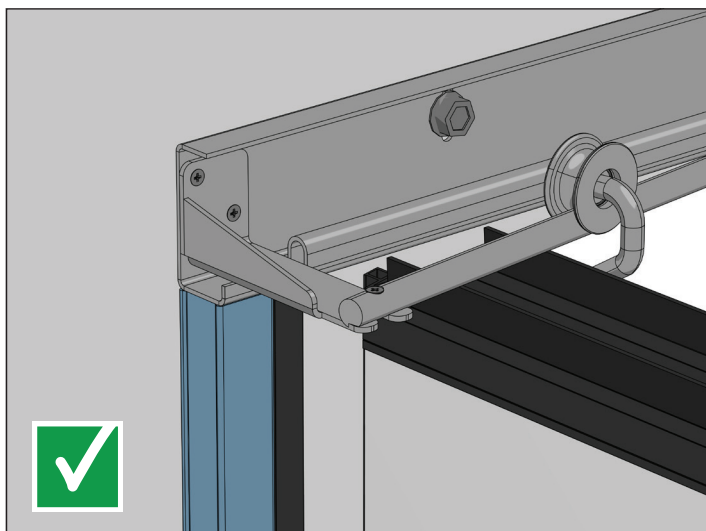
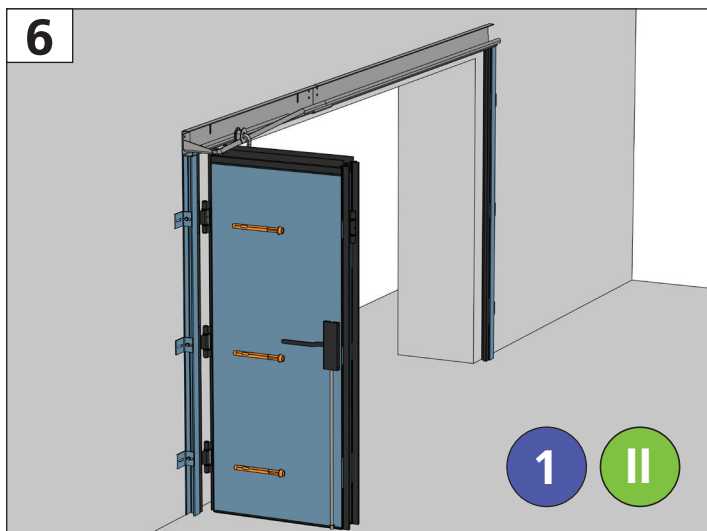


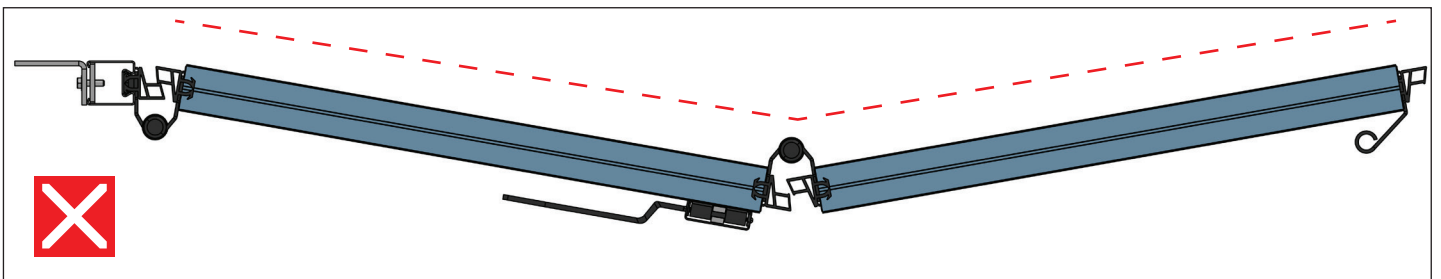
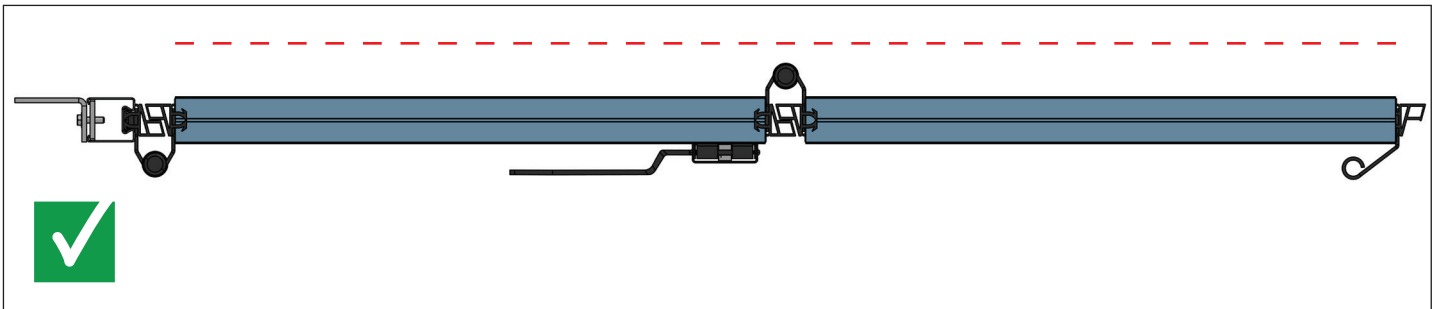
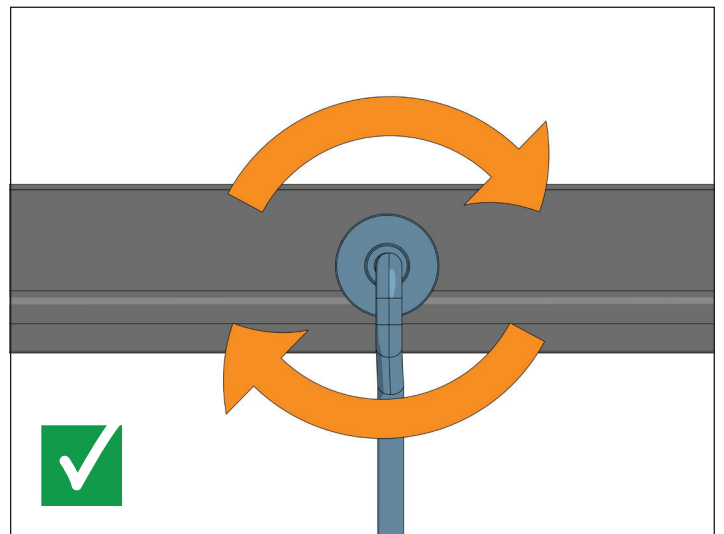
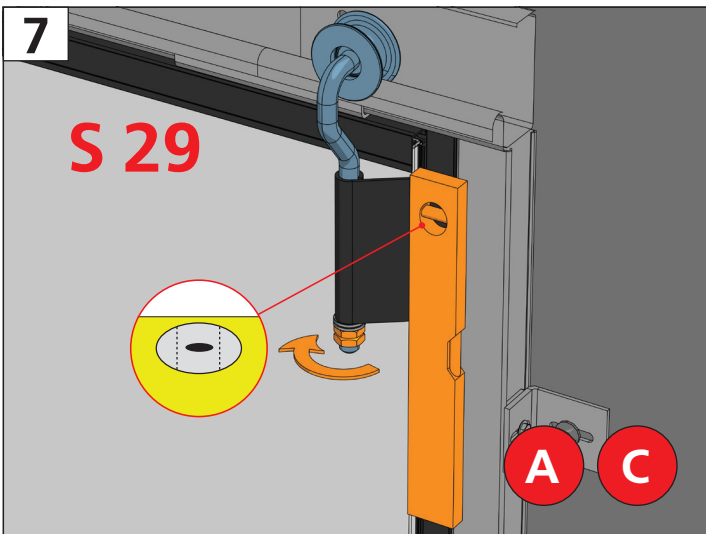
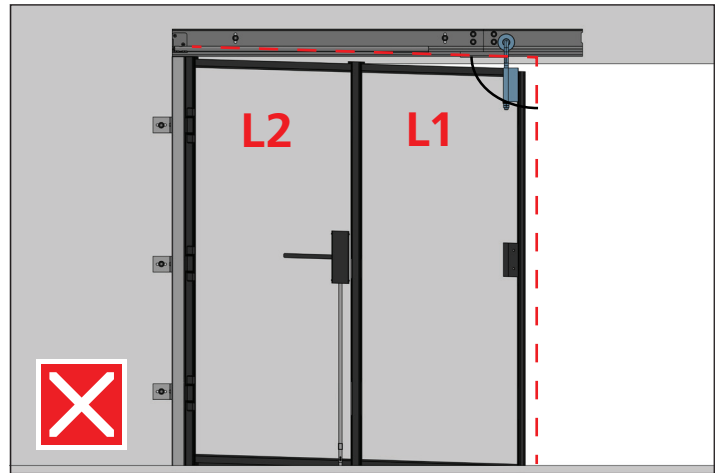
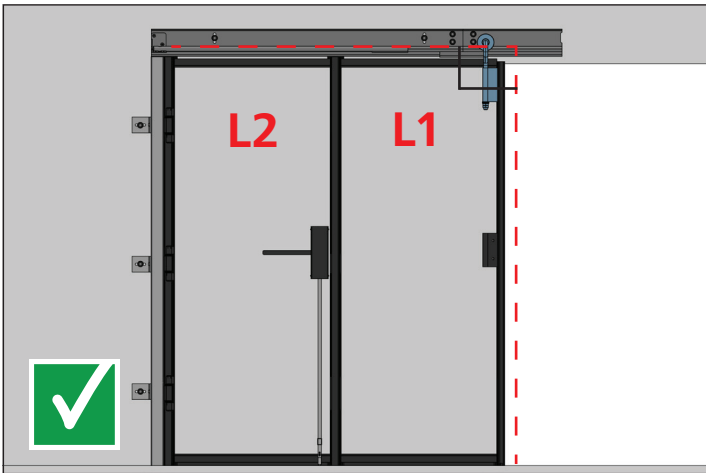
Накладной монтаж внутри помещения

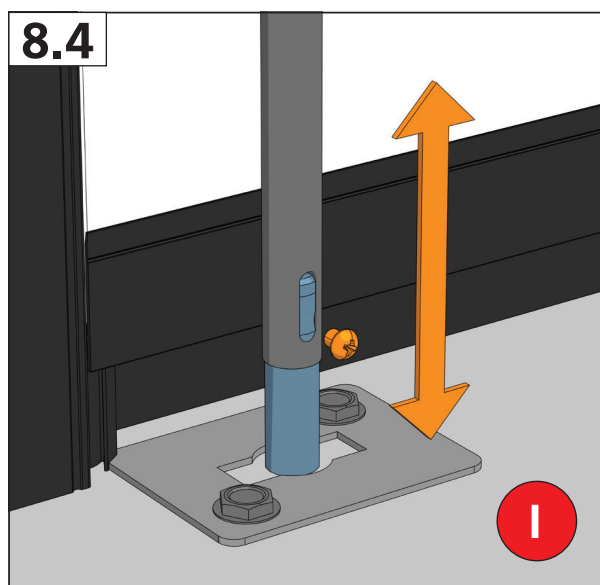
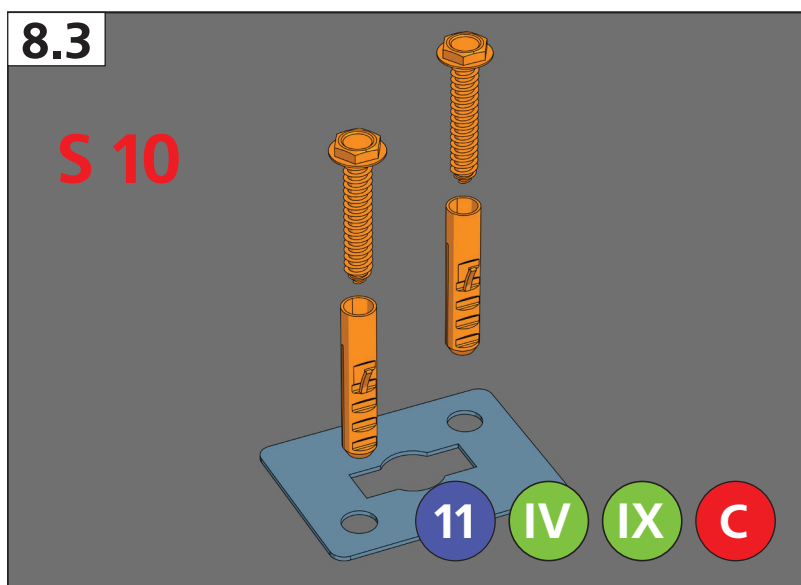
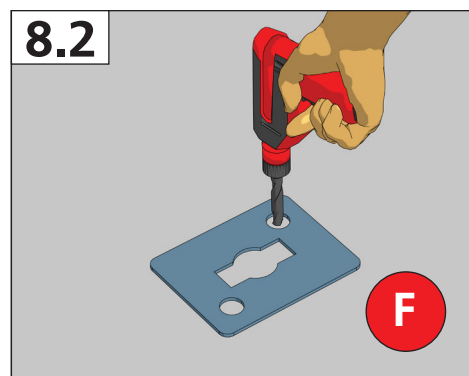
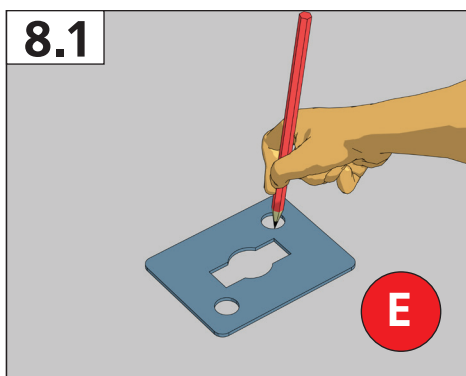
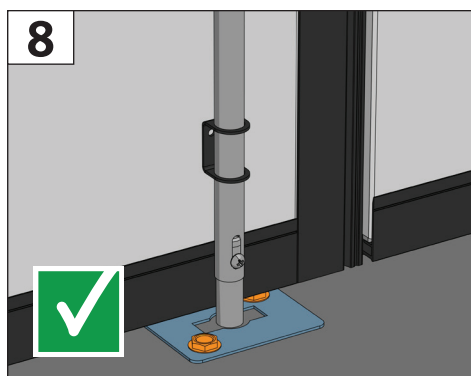
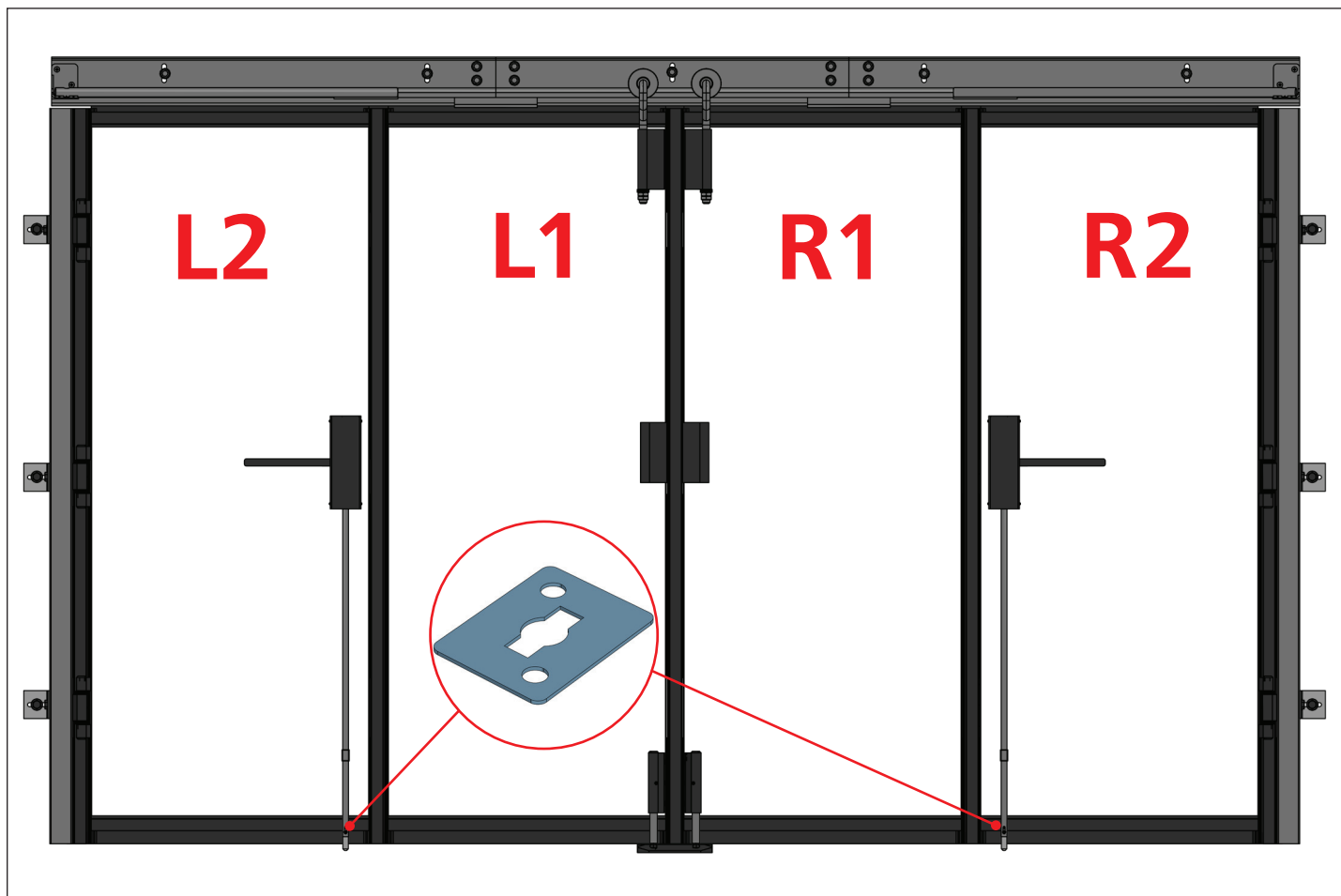


Накладной монтаж по фасаду

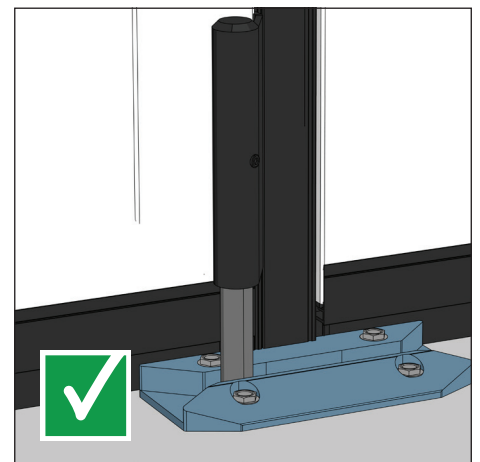
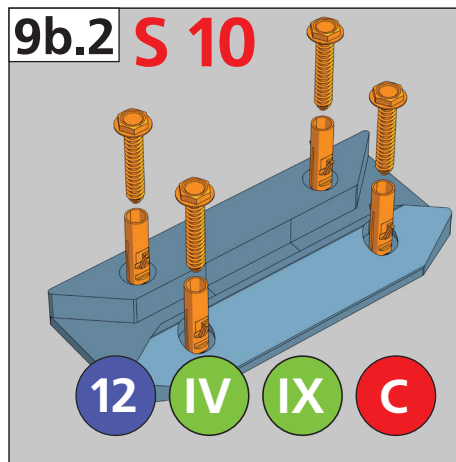
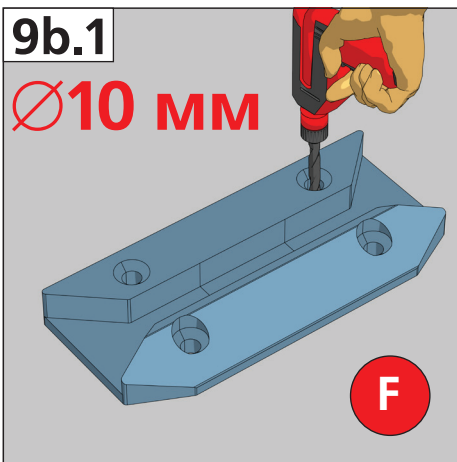
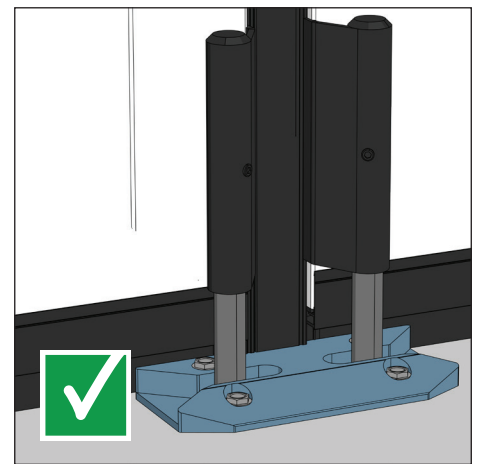
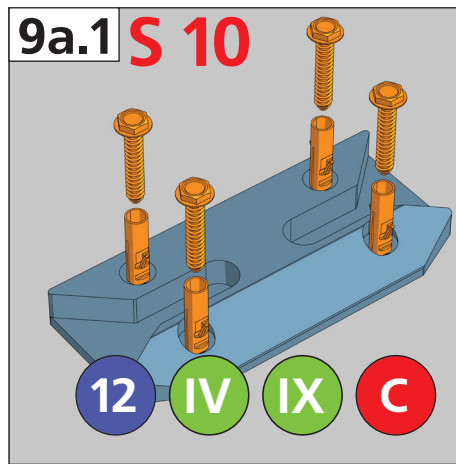
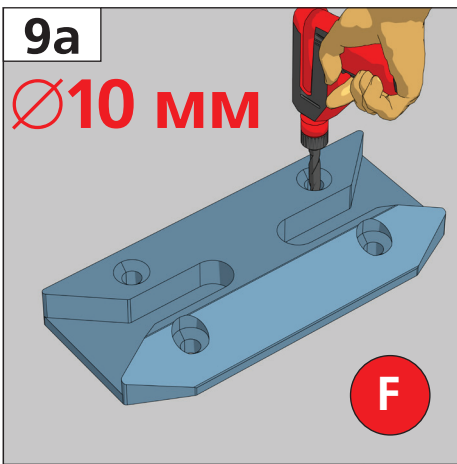
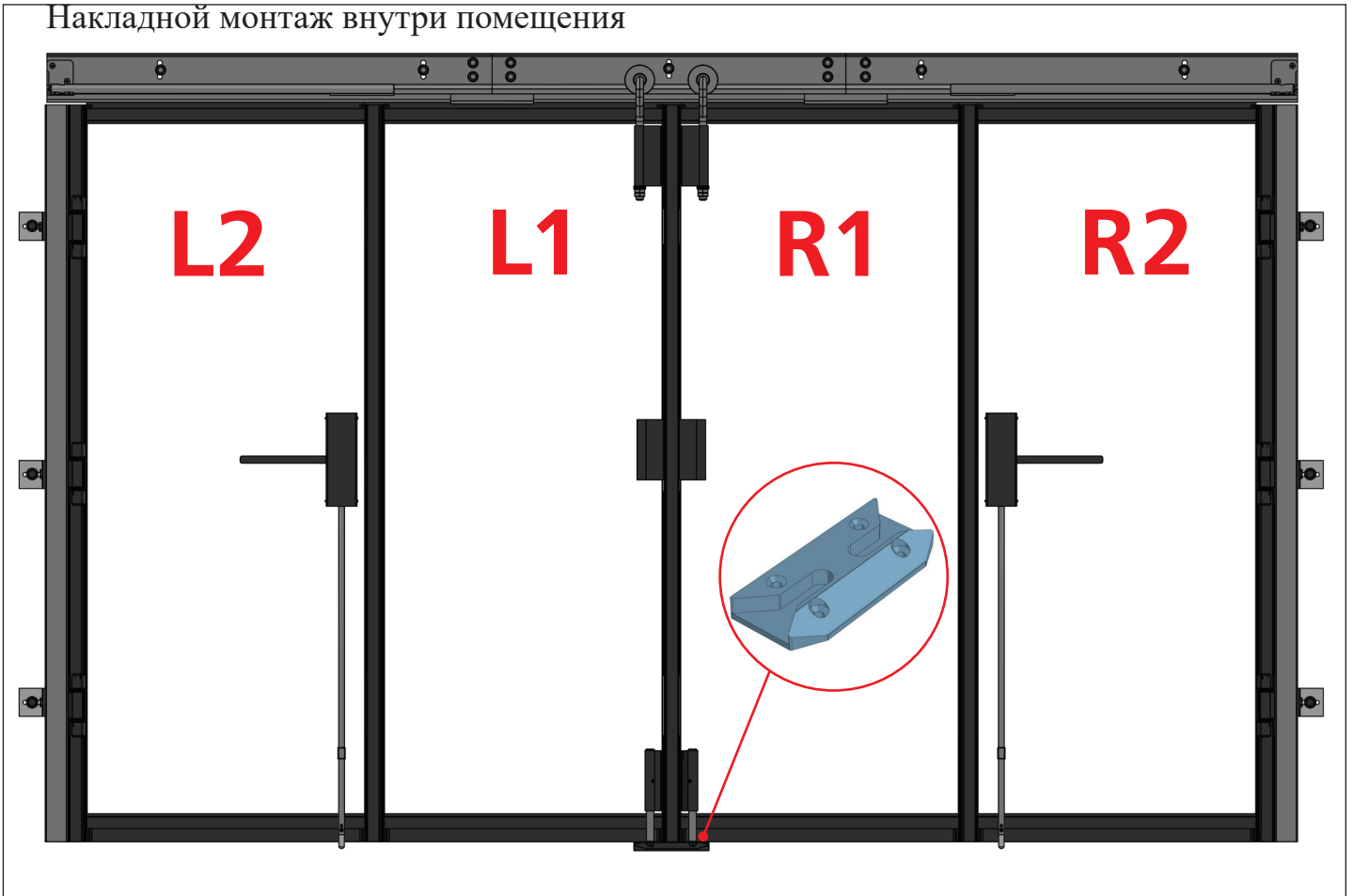




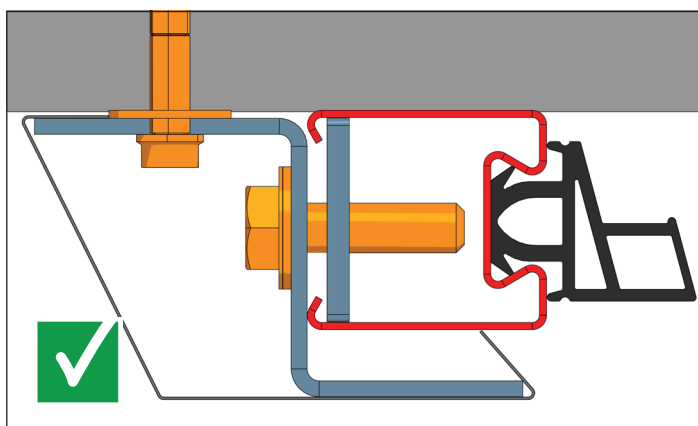
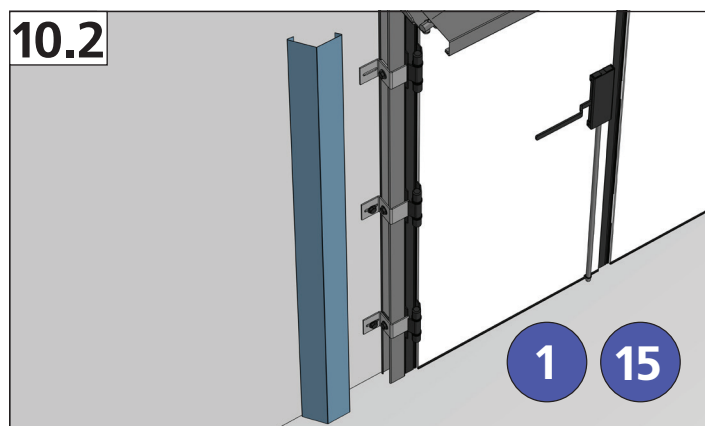
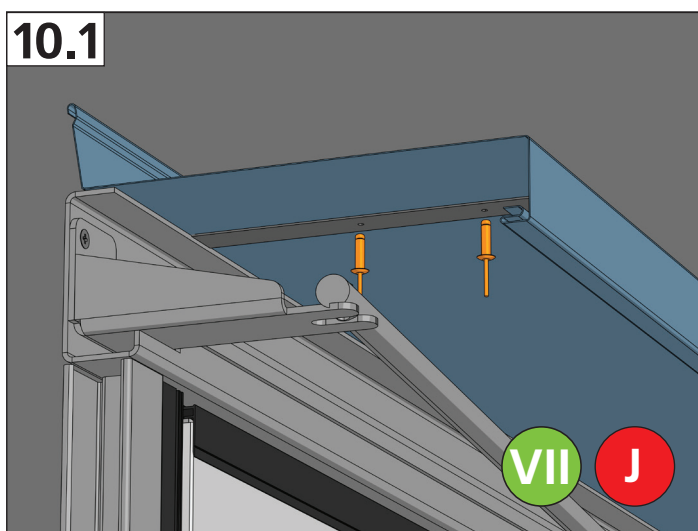
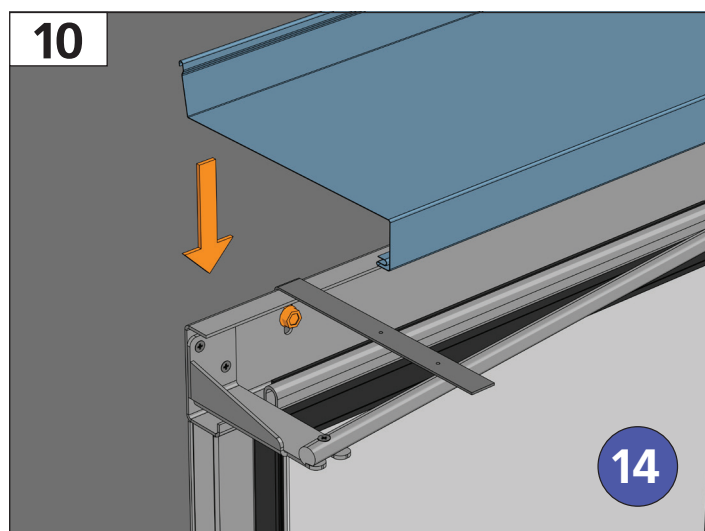
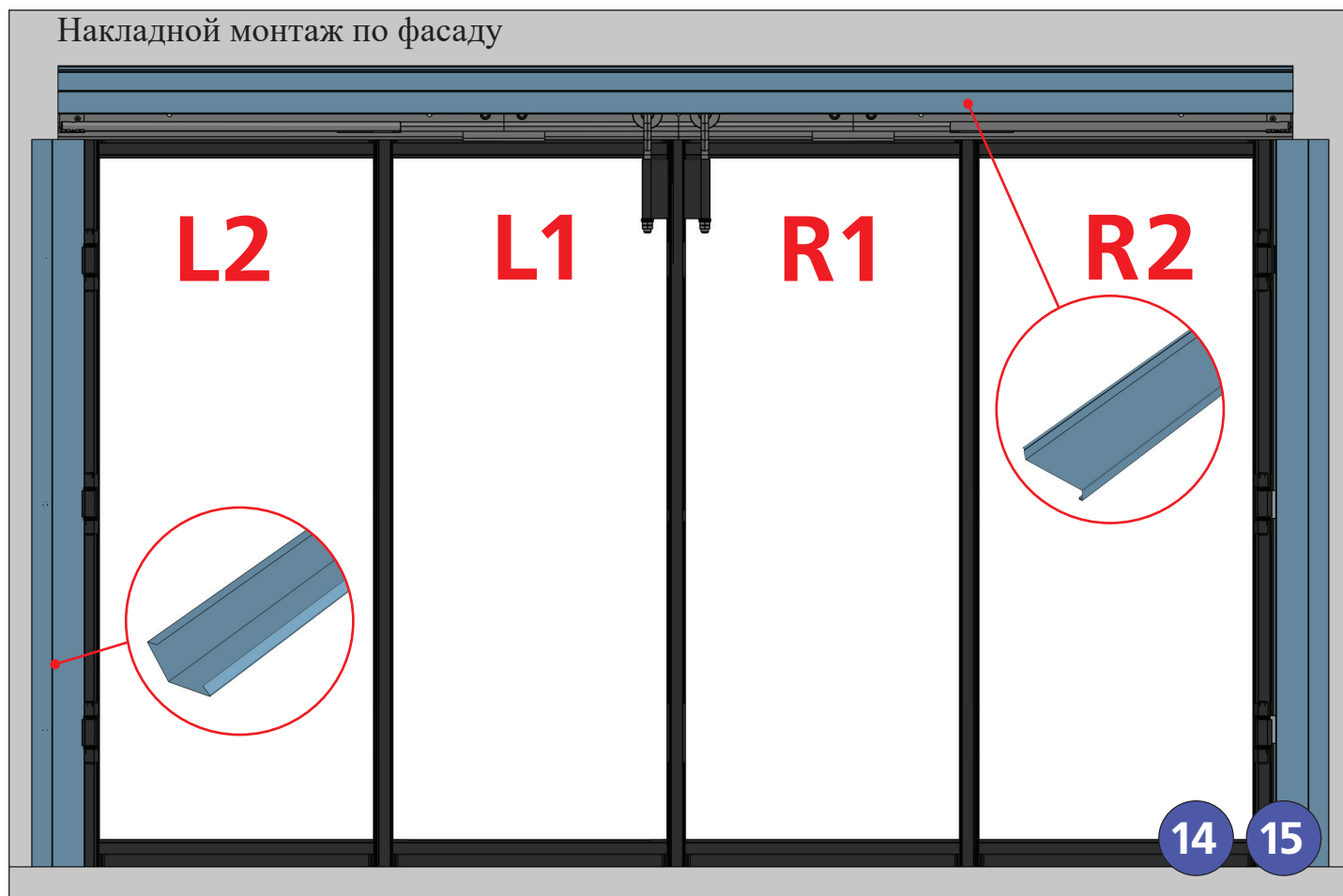




Накладной монтаж внутри помещения



Накладной монтаж по фасаду



***DOORHAN***<sup>®</sup>

Компания DoorHan благодарит вас за приобретение нашей продукции. Мы надеемся, что вы останетесь довольны качеством данного изделия.

По вопросам приобретения, дистрибьюции и технического обслуживания обращайтесь в офисы региональных представителей или центральный офис компании по адресу:

Россия, 143002, Московская обл.,  
Одинцовский р-н, с. Акулово, ул. Новая, д. 120  
Тел.: +7 495 933-24-00  
E-mail: [Info@doorhan.ru](mailto:Info@doorhan.ru)  
[www.doorhan.ru](http://www.doorhan.ru)